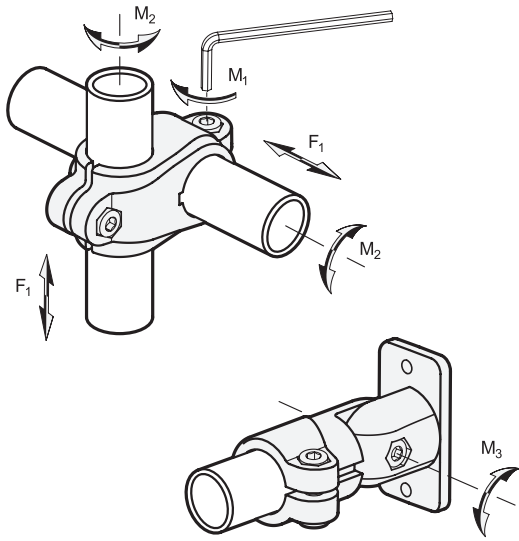


Load Rating of Plastic Clamp Connectors

With and without Adapter Bushings



The load values of the plastic clamp connectors are listed in the tables below.

If the bore diameters of the clamp connector are reduced with adapter bushings EN 290, this has an influence on the displacement force and the twisting moment.

For swivel clamp connector joints, the maximum torque of the joint axis is also indicated.

The values were determined using tubes with a tolerance of ± 0.2 mm.

Note:

The listed load values are non-binding guide values; the manufacturer accepts no liability for their performance. In general, they do not constitute a warranty of condition.

The user must determine whether a product is suitable for the intended use in each individual case. Environmental influences and aging may affect the specified values.

Series	Bore clamp connector	Part number Adapter bushing used	Screw point tightening torque	Displacement force	Twisting moment
			M ₁ in Nm	F ₁ in Nm	M ₂ in Nm
EN 132.9 Page XYZ	B12	EN 290-18-B12-29-*	5	1250 N <i>281 lbf</i>	5
	B14	EN 290-18-B14-29-*	5	1650 N <i>371 lbf</i>	10
	B15	EN 290-18-B15-29-*	5	1650 N <i>371 lbf</i>	14
	B16	EN 290-18-B16-29-*	5	2000 N <i>450 lbf</i>	14
	B18	-	5	2150 N <i>483 lbf</i>	17
	B20	EN 290-30-B20-45-*	12	1000 N <i>225 lbf</i>	5
	B25	EN 290-30-B25-45-*	12	1300 N <i>292 lbf</i>	7
	B30	-	12	1350 N <i>303 lbf</i>	21
	V10	EN 290-18-V10-29-*	5	400 N <i>90 lbf</i>	-
	V12	EN 290-18-12-29-*	5	800 N <i>180 lbf</i>	-
	V20	EN 290-30-V20-45-*	12	800 N <i>180 lbf</i>	-
EN 146.9 Page XYZ	B12	EN 290-18-B12-29-*	5	900 N <i>202 lbf</i>	5
	B14	EN 290-18-B14-29-*	5	1050 N <i>236 lbf</i>	8
	B15	EN 290-18-B15-29-*	5	1100 N <i>247 lbf</i>	13
	B16	EN 290-18-B16-29-*	5	1200 N <i>270 lbf</i>	14
	B18	-	5	1450 N <i>326 lbf</i>	16
	B20	EN 290-30-B20-45-*	12	1150 N <i>258 lbf</i>	7
	B25	EN 290-30-B25-45-*	12	1600 N <i>360 lbf</i>	7
	B30	-	12	1800 N <i>405 lbf</i>	27
	V10	EN 290-18-V10-29-*	5	250 N <i>56 lbf</i>	-
	V12	EN 290-18-12-29-*	5	500 N <i>113 lbf</i>	-
	V20	EN 290-30-V20-45-*	12	1150 N <i>258 lbf</i>	-

Series	Bore clamp connector	Part number Adapter bushing used	Screw point tightening torque	Displacement force	Twisting moment
			M ₁ in Nm	F ₁ in Nm	M ₂ in Nm
EN 163.9 Page XYZ	B12	GN 290-18-B12-29-*	5	900 N 202 lbf	5
	B14	GN 290-18-B14-29-*	5	1000 N 225 lbf	7
	B15	GN 290-18-B15-29-*	5	1000 N 225 lbf	7
	B16	GN 290-18-B16-29-*	5	1050 N 236 lbf	7
	B18	-	5	1050 N 236 lbf	8
	B20	GN 290-30-B20-45-*	12	1000 N 225 lbf	8
	B25	GN 290-30-B25-45-*	12	1350 N 303 lbf	11
	B30	-	12	1650 N 371 lbf	33
	V10	EN 290-18-V10-29-*	5	200 N 45 lbf	-
	V12	EN 290-18-12-29-*	5	400 N 90 lbf	-
	V20	EN 290-30-V20-45-*	12	900 N 202 lbf	-
EN 192.9 Page XYZ	B12	EN 290-18-B12-29-*	5	900 N 202 lbf	5
	B14	EN 290-18-B14-29-*	5	1200 N 270 lbf	7
	B15	EN 290-18-B15-29-*	5	1200 N 270 lbf	11
	B16	EN 290-18-B16-29-*	5	1250 N 281 lbf	12
	B18	-	5	1450 N 326 lbf	14
	B20	EN 290-30-B20-45-*	12	1000 N 225 lbf	6
	B25	EN 290-30-B25-45-*	12	1400 N 315 lbf	7
	B30	-	12	1650 N 371 lbf	17
	V10	EN 290-18-V10-29-*	5	250 N 56 lbf	-
	V12	EN 290-18-12-29-*	5	500 N 113 lbf	-
	V20	EN 290-30-V20-45-*	12	1000 N 225 lbf	-
EN 242.9 Page XYZ	B12	EN 290-18-B12-29-*	5	900 N 202 lbf	5
	B14	EN 290-18-B14-29-*	5	1400 N 315 lbf	7
	B15	EN 290-18-B15-29-*	5	1400 N 315 lbf	10
	B16	EN 290-18-B16-29-*	5	1300 N 292 lbf	11
	B18	-	5	1100 N 247 lbf	13
	B20	EN 290-30-B20-45-*	12	1000 N 225 lbf	6
	B25	EN 290-30-B25-45-*	12	1300 N 292 lbf	7
	B30	-	12	1400 N 315 lbf	25
	V10	EN 290-18-V10-29-*	5	200 N 45 lbf	-
	V12	EN 290-18-12-29-*	5	400 N 90 lbf	-
	V20	EN 290-30-V20-45-*	12	600 N 135 lbf	-



Series	Bore clamp connector	Part number Adapter bushing used	Screw point tightening torque M_1 in Nm	Displacement force F_1 in Nm	Twisting moment M_2 in Nm	Joint axis twisting moment M_3 in Nm	
						Type S	Type T
EN 276.9 Page XYZ	B20	EN 290-30-B20-45-*	12	1600 N 360 lbf	12	-	-
	V20	EN 290-30-V20-45-*	12	1400 N 315 lbf	-	-	-
	B25	EN 290-30-B25-45-*	12	2700 N 607 lbf	15	-	-
	B30	-	12	3300 N 742 lbf	33	-	-
EN 278.9 Page XYZ	B20	EN 290-30-B20-45-*	12	1600 N 360 lbf	12	-	-
	V20	EN 290-30-V20-45-*	12	1400 N 315 lbf	-	-	-
	B25	EN 290-30-B25-45-*	12	2700 N 607 lbf	15	-	-
	B30	-	12	3000 N 674 lbf	33	-	-
EN 282.9 Page XYZ	B20	EN 290-30-B20-45-*	12	1600 N 360 lbf	12	6	100
	V20	EN 290-30-V20-45-*	12	1400 N 315 lbf	-	-	-
	B25	EN 290-30-B25-45-*	12	2700 N 607 lbf	15	6	100
	B30	-	12	3300 N 742 lbf	33	6	100
EN 282.10 Page XYZ	B20	EN 290-30-B20-45-*	12	1600 N 360 lbf	12	4	100
	V20	EN 290-30-V20-45-*	12	1400 N 315 lbf	-	-	-
	B25	EN 290-30-B25-45-*	12	2700 N 607 lbf	15	4	100
	B30	-	12	3000 N 674 lbf	33	4	100
EN 286.9 Page XYZ	B20	EN 290-30-B20-45-*	12	1600 N 360 lbf	12	6	140
	V20	EN 290-30-V20-45-*	12	1400 N 315 lbf	-	-	-
	B25	EN 290-30-B25-45-*	12	2700 N 607 lbf	15	6	140
	B30	-	12	3300 N 742 lbf	33	6	140
EN 288.9 Page XYZ	B20	EN 290-30-B20-45-*	12	1600 N 360 lbf	12	4	120
	V20	EN 290-30-V20-45-*	12	1400 N 315 lbf	-	-	-
	B25	EN 290-30-B25-45-*	12	2700 N 607 lbf	15	4	120
	B30	-	12	3000 N 674 lbf	33	4	120