

Betriebsanleitung
Operating Instruction
Mode d'emploi
Istruzioni per l'uso
Instrucciones de uso
Instrukcja użytkowania
操作说明
Gebruiksaanwijzing

Türverriegelungen
Latches
Fermetures
Chiusure
Elementos de cierre
Zamki
闩锁
Omschrijving

GN 119



Ausgabe · Edition · Édition · Edizione ·

Edición · Wydanie · 版本 · Versie

12/2023

Art.-Nr. · Article no. · N° art. · Cod. art. ·

N.º de artículo · Nr artykułu. · 文章编号 · Artikelnr.

BT-119-K3-V1-12.23

Telefon +49 7723 6507-0

Fax +49 7723 4659

E-Mail info@ganternorm.com

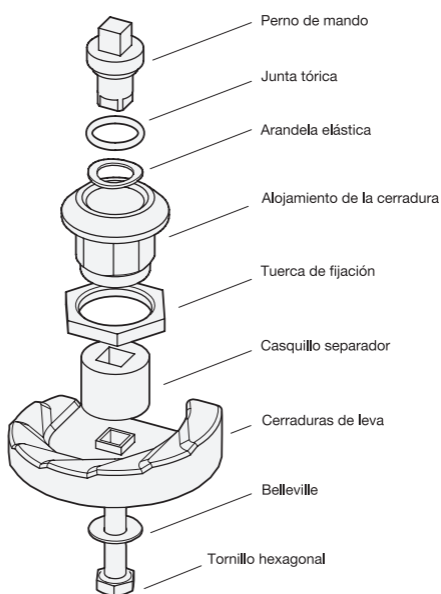
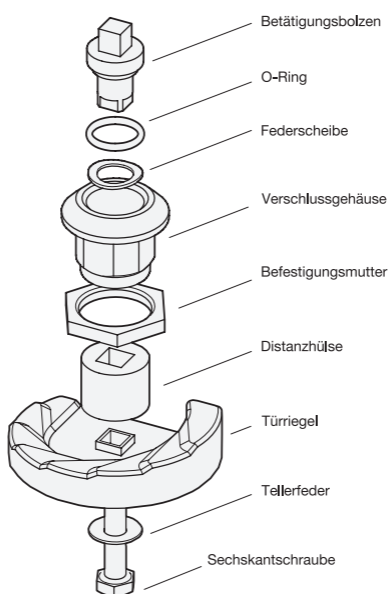
Otto Ganter GmbH & Co. KG

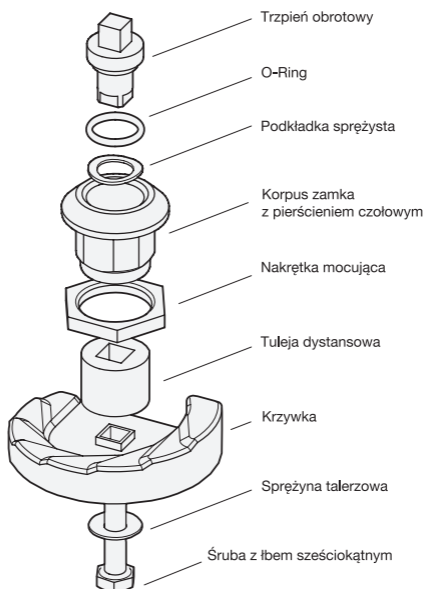
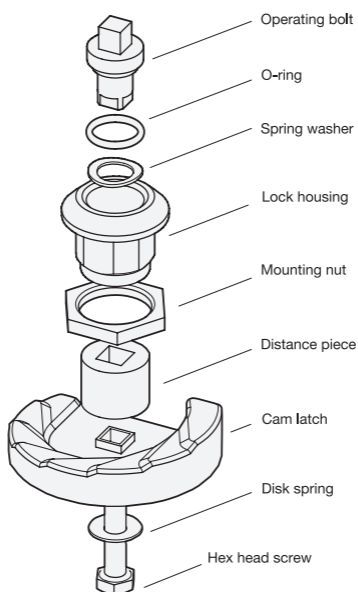
Triberger Straße 3

78120 Furtwangen

Deutschland

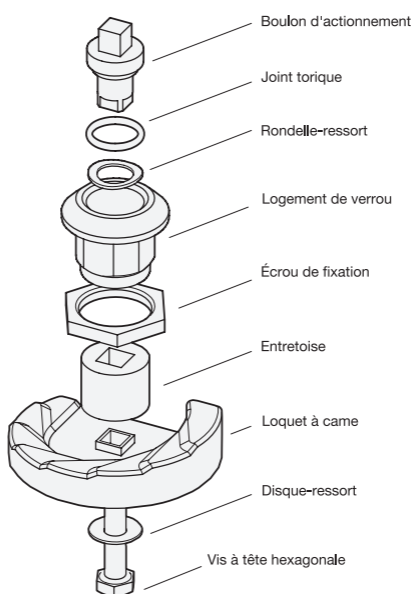
www.ganternorm.com





FR

Traduction du mode d'emploi original (de)

**ZH**

德文原版安装手册的译文 (de)

