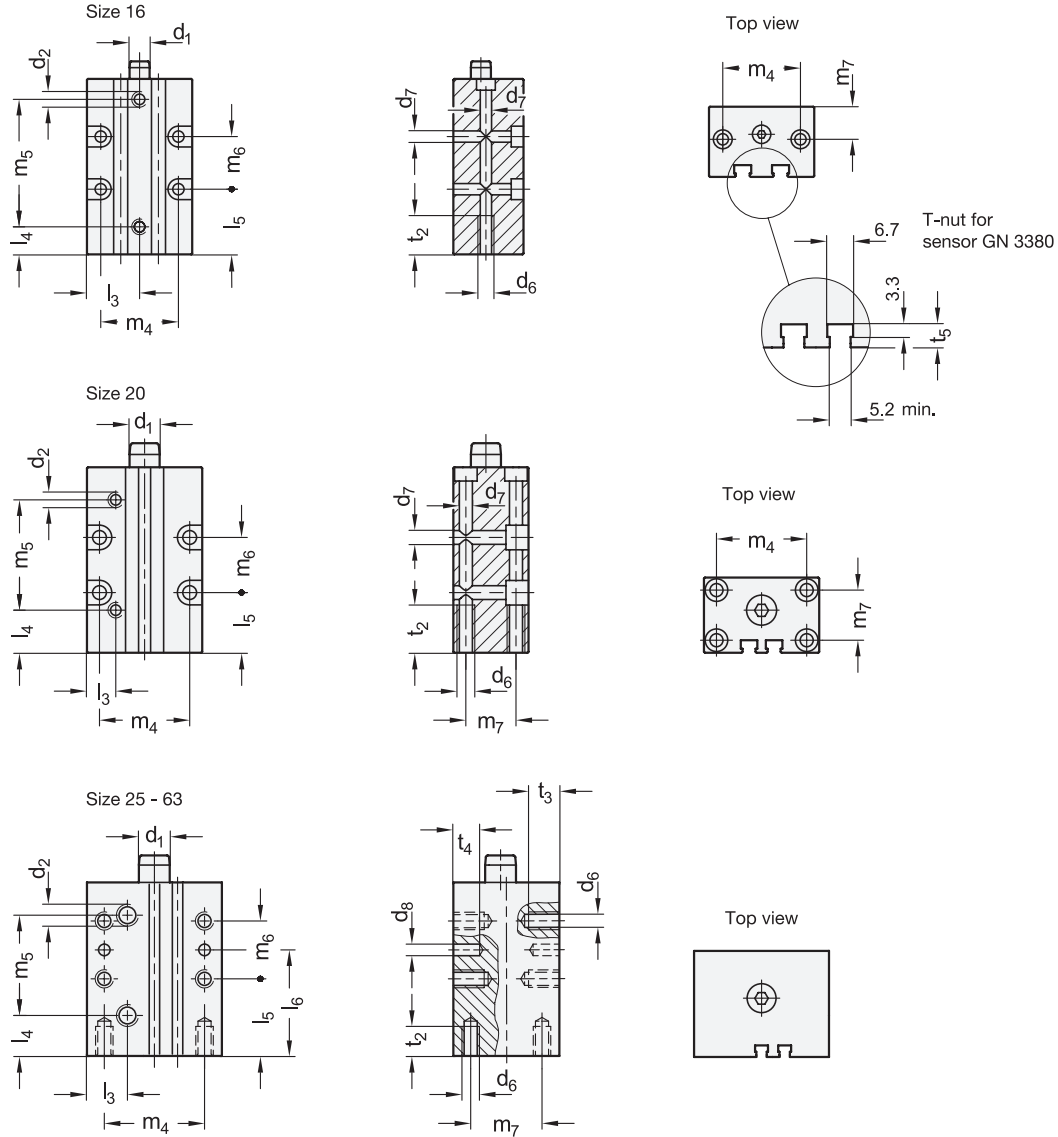


Fastening and mounting dimensions



Size (Piston Ø)	d ₁	d ₆ Thread	d ₇	d ₈ H7	l ₃	l ₄	l ₅	l ₆	m ₄	m ₅	m ₆	m ₇	t ₂	t ₃	t ₄	t ₅ ≈
16	8 0.31	M 5	4.5 0.18	-	21 0.83	11 0.43	26 1.02	-	31 1.22	51 2.01	21 0.83	13 0.51	15 0.59	-	-	4.7 0.19
20	12 0.47	M 6	5.5 0.22	-	11.5 0.45	17 0.67	24 0.94	-	36 1.41	44.5 1.75	22 0.87	20 0.79	20 0.79	-	-	5 0.20
25	14 0.55	M 8	-	6 0.24	17 0.67	17 0.67	33 1.30	48 1.89	40 1.57	44.5 1.75	30 1.18	20 0.79	15 0.59	10 0.39	10 0.39	4.5 0.18
32	16 0.63	M 8	-	6 0.24	18 0.71	20.5 0.81	40 1.57	55 2.17	45 1.77	51 2.01	30 1.18	30 1.18	20 0.79	15 0.59	15 0.59	6 0.24
40	16 0.63	M 8	-	6 0.24	21 0.83	21 0.83	40 1.57	55 2.17	52 2.05	52 2.05	30 1.18	37 1.46	20 0.79	15 0.59	15 0.59	7.5 0.30
50	20 0.79	M 10	-	8 0.31	26 1.02	26 1.02	40 1.57	60 2.36	66 2.60	53 2.09	40 1.57	46 1.81	20 0.79	20 0.79	15 0.59	6 0.24
63	20 0.79	M 10	-	8 0.31	30 1.18	27.5 1.08	40 1.57	60 2.36	80 3.15	53 2.09	40 1.57	60 2.36	20 0.79	20 0.79	15 0.59	7.5 0.30